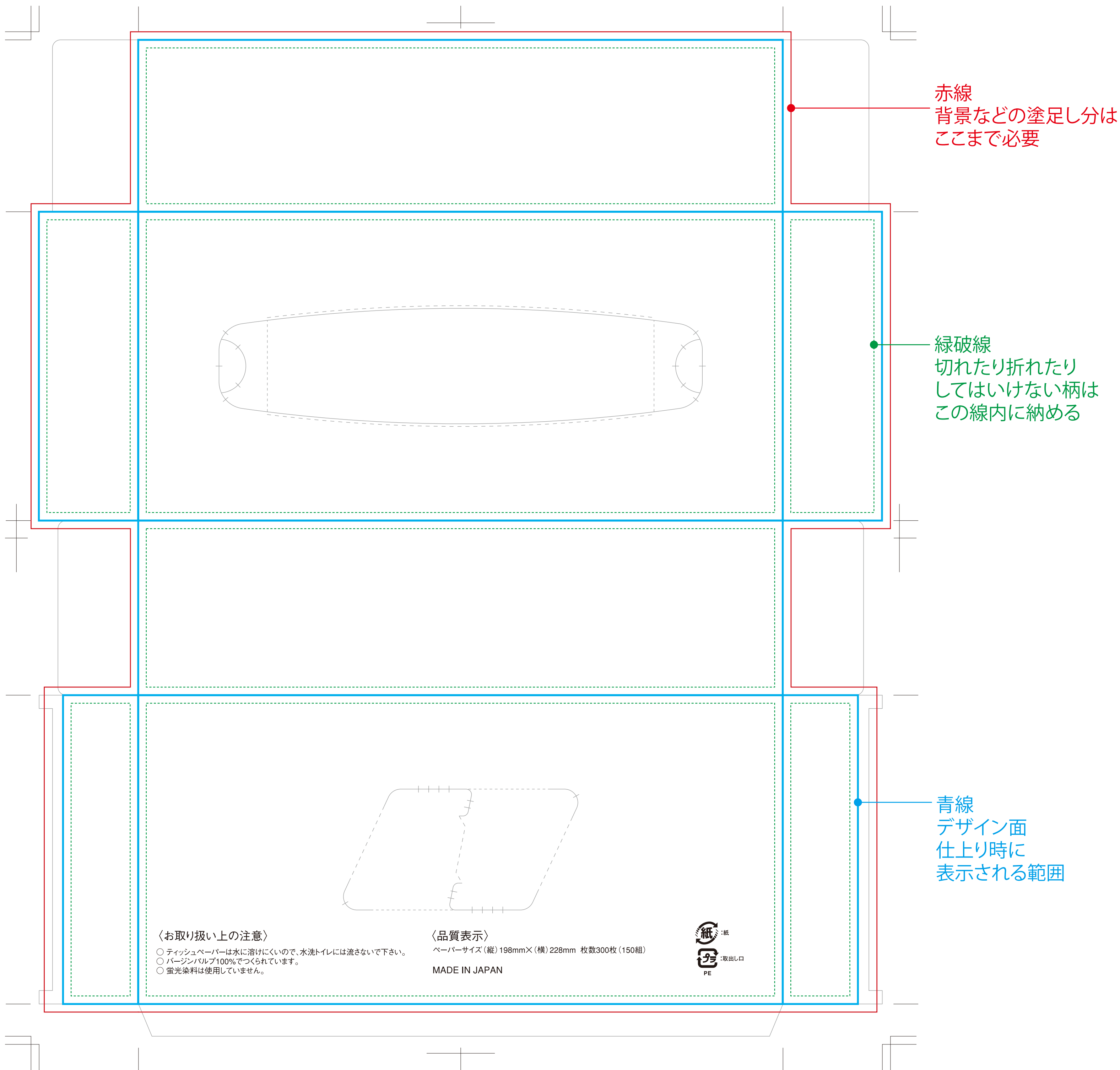


REGULAR レギュラータイプ

！ 作成に入る前の注意事項

- レイヤーの「注意事項」「裁ち折り線」「トンボ」は作成者に確認してもらう為の注意事項なので動かさず、「作成レイヤー」の中でデザインしてください。
- 青のラインはデザイン面です。この面が印刷される範囲なので、このラインの中でデザインしてください。
- デザイン面(青ライン)全体に色や画像を入れる場合は、作成時、赤のラインまで色や画像を延ばしてください。
(青ラインまでのデザインだと型抜きする時にズレて白い部分が出る可能性があるため)
- レギュラータイプは短い側面が上下に分割されているので、上下にまたがるデザインは注意してデザインしてください。
- カラー指定は特色を使用せず、CMYKを使ってデザインしてください。
- 画像はRGBではなくCMYKで、解像度は350dpiで保存してデザインしてください。
- 底面に入っている文章は必要な文章なので消さないで作成してください。



- 文字はデータ入稿する前に全てアウトライン化してください。
- データの保存はEPS形式で、画像を使用している場合は埋込処理も行って保存をしてください。画像の埋込み処理を行わない場合は、使用している画像も一緒に添付してください。
- BOXティッシュを商用で販売される場合は右の「販売元」の中に「会社名」「郵便番号」「住所」「電話番号」「営業時間」を記載して底面の中に入れてください。

